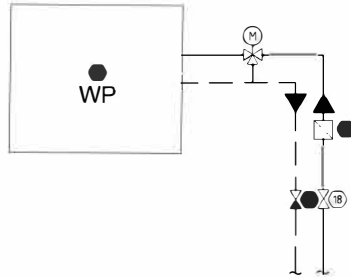
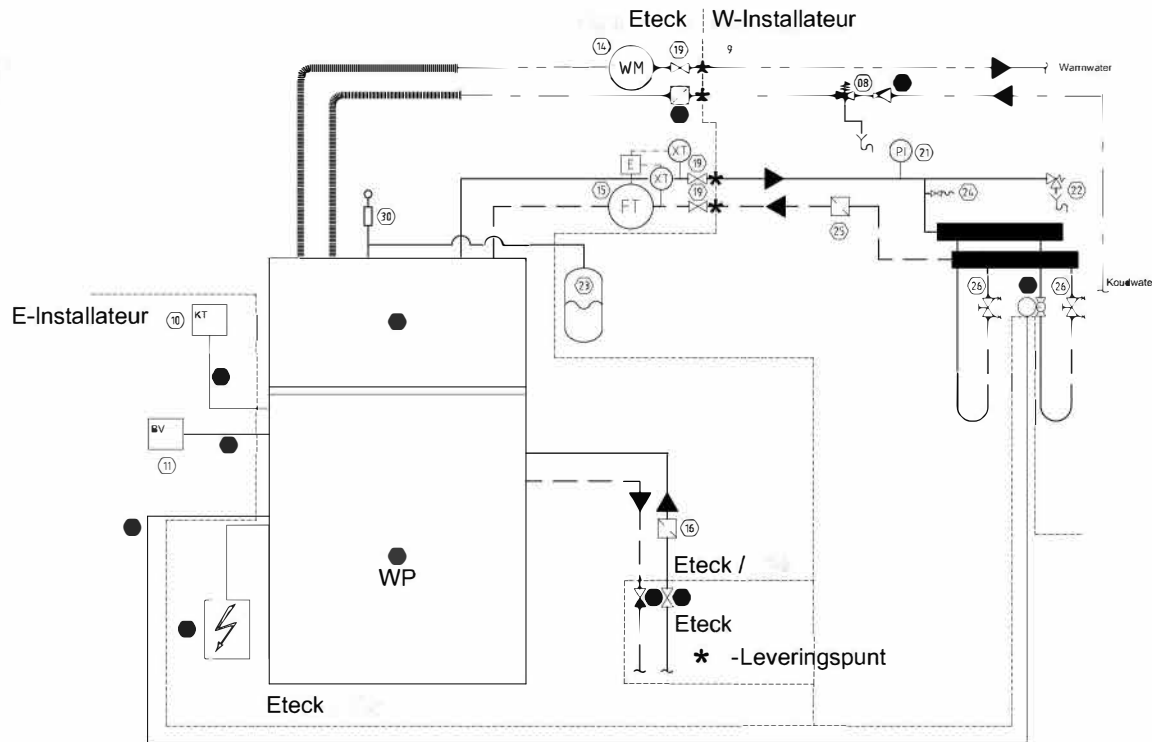


Laatste woning in een strang  
voorzien van contraroterende  
driewegklep (Eteck)



Ten behoeve van  
woningen tot 7 kW  
met boiler tot 184 liter



30	Ontluchting			Eteck	Eteck
29	Draad badkamerklep	2 draads 0,36 mm2 - 1,5 mm2 in bus		E-install	E-install
28	Draad buitenvoeler	4 x 0,8 mm2 - 1,5 mm2 in bus		E-install	E-install
27	Draad kamerthermostaat	4 x 0,8 mm2 - 1,5 mm2 in bus		E-install	E-install
24	Inregelsluiser groepen vloerverwarming			W-install	W-install
25	Filter CV installatie			W-install	W-install
24	Vul en aftapkraan CV installatie			W-install	W-install
23	E-waarschijf			W-install	W-install
22	Overstort 3bar			W-install	W-install
21	Manometer CV			W-install	W-install
20	Motorbediende afsluiser badkamergroep	Aangesluurd door potentiaalvrij contact in WP		W-install	W-install
19	Afsluiser	Ranrex	50%	Eteck	Eteck
18	Beugel afvoer afleiding	Zv afsluiser 91' Zv Aansluiting HDPE 4-0		Eteck	Eteck
17	Afsluiser met filter			Eteck	Eteck
16	Filter	Spiratech	JE 100W #11	Eteck	Eteck
15	Warmtemeterverwarming	Kamstrup	Multical A03	Eteck	Eteck
14	Watermeter warmwater	Kamstrup	Multical 21	Eteck	Eteck
13	Temperatuursensor			Eteck	Eteck
12	Voeding naar WP, vastop 2e allocatiepuntaangesloten	400 V, 3fase - N - PE		Eteck	Eteck
11	Buitenvoeler			Eteck	W-install
10	Kamervoeler	Therma		Eteck	W-install
9	Doorstroombegrenzer Tapwater (10 l/m)			W-install	W-install
8	Inlaatcombinatie			W-install	W-install
2	Boiler		Geïntegreerd	Eteck	Eteck
1	Warmtepomp	Therma	Calibra 1352kg	Eteck	Eteck
nr.	Omschrijving	Fabrieknaam	Type	Levering	Montage
Bronleidingsn in woningdampdicht isoleren 12mm					

Oprachtgever: **ETECK ENERGIE BEDRIJVEN B.V.**  
 Coöperatie 12 - 2741 PG Waddinxveen  
 Postbus 58 - 2740 AB Waddinxveen  
 Telefoon: (0182) 62 16 00 - Fax (0182) 62 16 00  
 E-mail: info@etecck.nl - www.etecck.nl

**Eteck**  
 Daar waar energie van eigen bodem

**c Benaming RIS verwijderd**  
 B WP  
 A Aangepast naar nieuwe WP

**OMSCHRIJVING WIJZIGING**

nr.	omschrijving	soort wijziging	aanpak	toelichting	status
C	4-1-20	R,H	R,H		
B	5-1-20	SK	PE		
A	29-1-20	RM	KvdZ		
O	11-12-19	RM	KvdZ		
Datum	Doer	Controle door	Akkoord door		

Bouw- of onderligger: **Wijk d.d.**  
 Bouw- of onderligger: **Wijk d.d.**

Formaat: **A3** Schaal: **N.V.T.** Order Nr.: **119055** Tek. Nr.: **W-PR-02** Fase: **WERKVOORBEREIDING** Status: **Definitief**

Blad: **B**